

Bevande calde
Macinacaffè singolo, 1 tramoggia da
0,7 kg, per utilizzo di tipo intermedio

ARTICOLO N° _____

MODELLO N° _____

NOME _____

SIS # _____

AIA # _____



600656 (E810)

Macinacaffè singolo con una tramoggia da 0,7 kg (tipi di macinatura: Espresso, Fine, Auto filtrato, Filtrato, Caffettiera) - macinacaffè per utilizzo di tipo intermedio

Descrizione

Articolo N° _____

Macinacaffè con tramoggia, nero. Macinatura rapida, adatto a vari tipi di caffè. Macchina da tavolo con dimensioni compatte. Motore potente con interruttore di circuito e pulsante ON/OFF manuale.

Caratteristiche e benefici

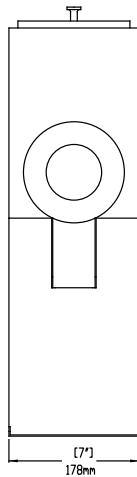
- Istruzioni facili da seguire.
- Disponibile con finitura nera.
- Arresto automatico.
- Ideale per negozi specializzati, alimentari e minimarket di piccole e medie dimensioni.
- Selezione di macinatura da Espresso a Caffettiera.
- Tipi di macinatura: Espresso, Fine, Auto filtrato, Filtrato, Caffettiera.
- Istruzioni per l'uso:-1. Ruotare il selettore sull'impostazione di macinatura desiderata.-2. Riempire la tramoggia con il tipo e la quantità di caffè in grani desiderati. Chiudere il coperchio.-3. Posizionare il sacchetto sotto l'erogatore.-4. Premere l'interruttore del macinacaffè spostandolo sulla posizione ON.-5. Una volta macinato il caffè, premere l'interruttore del macinacaffè spostandolo sulla posizione OFF. In caso contrario, il macinacaffè continuerà a funzionare.-6. Rimuovere il sacchetto dall'erogatore una volta terminata la macinatura del caffè.

Costruzione

- Macchina da banco con dimensioni compatte.
- Motore potente con interruttore di circuito.
- Interruttore ON/OFF manuale.
- Design salvaspazio - larghezza 18 cm.

Approvazione: _____

Fronte



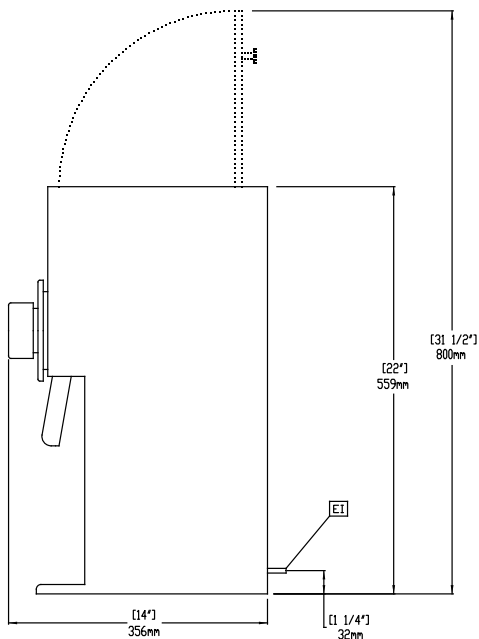
Elettrico

Tensione di alimentazione:
 600656 (E810) 230 V/1N ph/50 Hz
 Potenza installata max: 0.8 kW

Informazioni chiave

Dimensioni esterne, larghezza: 178 mm
 Dimensioni esterne, profondità: 356 mm
 Dimensioni esterne, altezza: 559 mm
 Peso netto: 17 kg
 Peso imballo: 23.5 kg
 Altezza imballo: 800 mm
 Larghezza imballo: 320 mm
 Profondità imballo: 470 mm
 Volume imballo: 0.12 m³

Lato



Alto

